

Portable Power Washer
Item codes: M322 / 611780
Instructions for Use
Please read and retain these instructions for future reference

v001: 27/11/23



ENGLISH INSTRUCTIONS



Specifications:

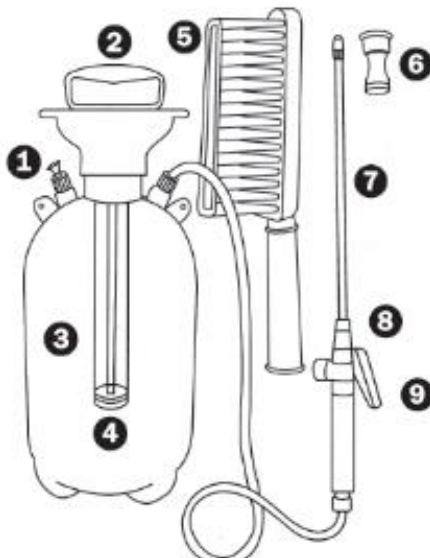
Bottle dimensions: 54cm x 18cm (21 ¼" x 7 ½")

Hose length: 2.55m (8ft)

Lance dimensions – 42cm (21")

Brush dimensions – 35 cm (15")

Description of contents:



1. Safety Pressure valve
2. Pump handle
3. Spray bottle (8 Litre Capacity)
4. Pump Mechanism
5. Brush Attachment.
6. Adjustable Spray Nozzle
7. Lance
8. Nozzle connector for Brush or lance.
9. Trigger.

NOTE: this nozzle DOES NOT attach directly to the trigger mechanism.

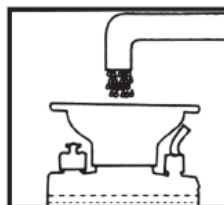
NOTE: DO NOT EXCEED MAXIMUM FILLING LEVELS – 8 LITRES.

User instructions:

1. Open Lid to Fill.

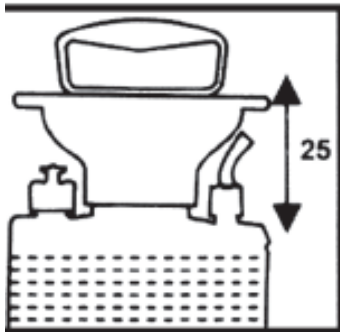


2. Do not exceed maximum filling levels 8 litres.

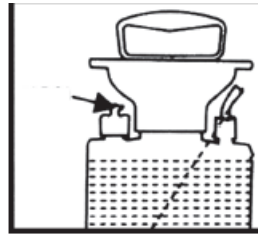


3. Pump handle to generate pressure.

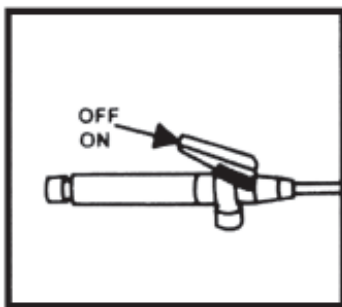
Max 25 pumps.



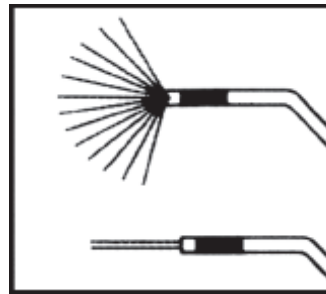
4. Safety pressure relief valve will activate if max pressure is reached.



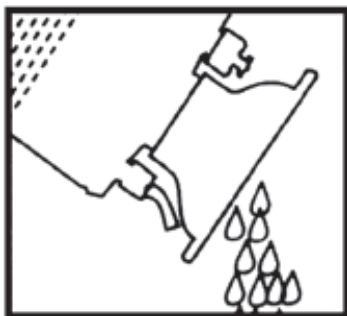
5. Use On / Off trigger to control spray.



6. Adjust Nozzle at end for either Fine Mist or Direct Spray.

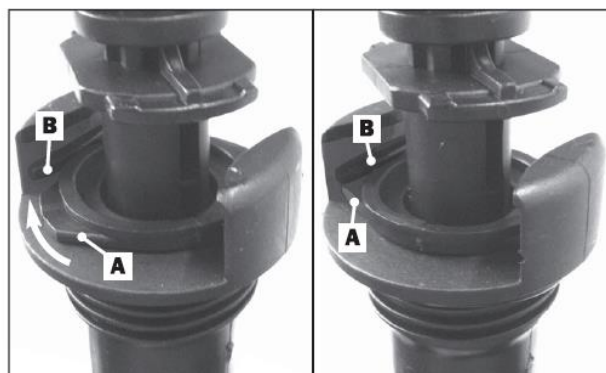


7. Always release pressure when job is finished and empty bottle of excess liquid.



CARE AND CLEANING INSTRUCTIONS:

- Do NOT use abrasive cleaners or sharp utensils to clean this product.
- Store the item in a cool, dry place.
- Wipe with a clean dry cloth.
- Always wash thoroughly after using chemical sprays.
- Use a flat head screwdriver to gently tap the washer (A) in the direction of the arrow until it is fully secured under the lip (B).



DISPOSAL

- Coopers of Stortford use recyclable or recycled packaging where possible.
- Please dispose of all packaging, paper, cartons, packaging in accordance with your local recycling regulations.
- At the end of the product's lifespan please check with your local council authorised household waste recycling centre for disposal.



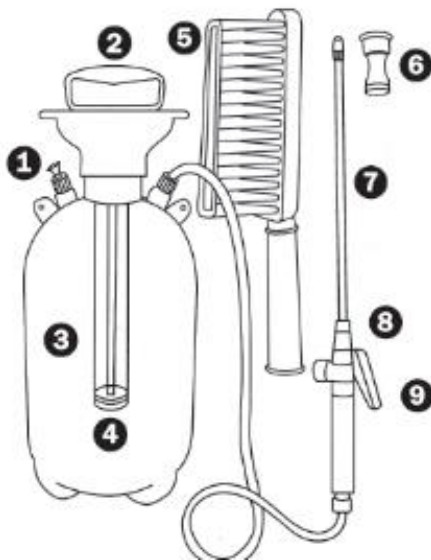
GERMAN INSTRUCTIONS



Spezifikationen:

- Abmessungen der Flasche: 54cm x 18cm (21 ¼" x 7 ½")
- Schlauchlänge: 2,55m (8ft)
- Abmessungen der Lanze: 42 cm (21")
- Abmessungen der Bürste: 35 cm (15")

Beschreibung des Inhalts:



1. Sicherheitsdruckventil
2. Pumpengriff
3. Sprühflasche (8 Liter Inhalt)
4. Pumpen-Mechanismus
5. Bürstenaufsatz.
6. Einstellbare Sprühdüse
7. Lanze
8. Düsenanschluss für Bürste oder Lanze.
9. Auslöser.

HINWEIS: Diese Düse wird NICHT direkt an den Abzugsmechanismus angeschlossen.

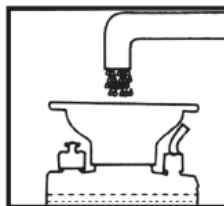
HINWEIS: DIE MAXIMALE FÜLLMENGE VON 8 LITERN DARF NICHT ÜBERSCHRITTEN WERDEN.

Gebrauchsanweisung:

1. Deckel zum Füllen öffnen.

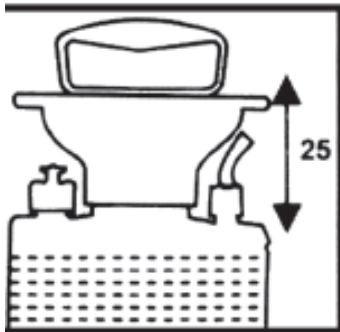


2. Die maximale Füllmenge von 8 Litern darf nicht überschritten werden.

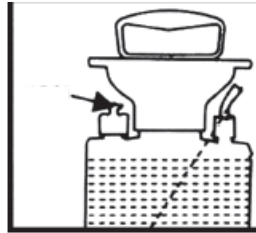


3. Griff pumpen, um Druck zu erzeugen.

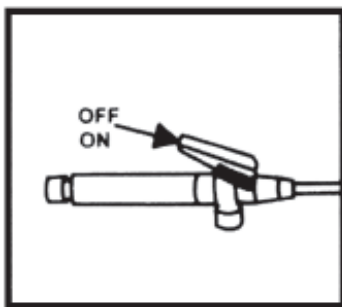
Maximal 25 Pumpen.



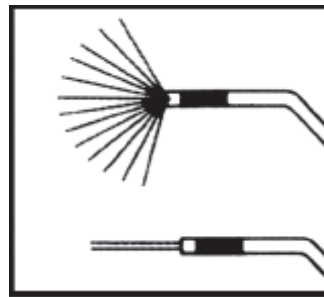
4. Sicherheitsventil wird aktiviert, wenn der maximale Druck erreicht wird.



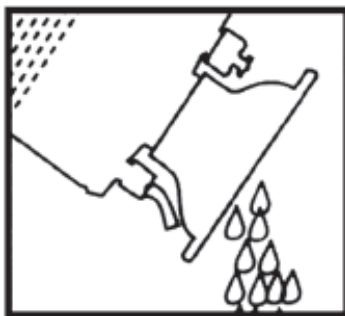
5. Verwenden Sie den Ein/Aus-Schalter, um den Sprühvorgang zu steuern.



6. Düse am Ende für feinen Nebel oder direktes Sprühen einstellen.

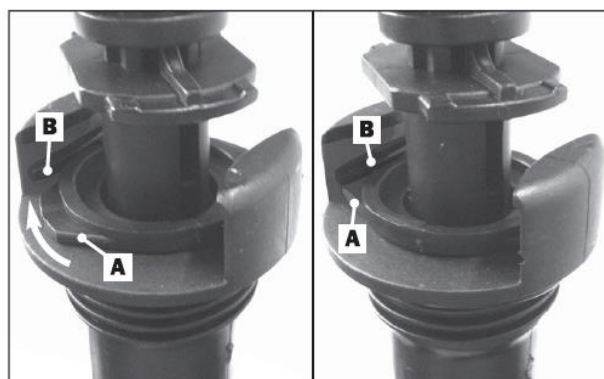


7. Lassen Sie immer den Druck ab, wenn die Arbeit beendet ist, und leeren Sie die überschüssige Flüssigkeit aus der Flasche.



PFLEGE- UND REINIGUNGSHINWEISE:

- Verwenden Sie KEINE scheuernden Reinigungsmittel oder scharfen Gegenstände zur Reinigung dieses Produkts.
- Lagern Sie das Produkt an einem kühlen, trockenen Ort.
- Mit einem sauberen, trockenen Tuch abwischen.
- Nach der Verwendung von chemischen Sprays immer gründlich waschen.
- Klopfen Sie mit einem Schlitzschraubendreher vorsichtig in Pfeilrichtung auf die Unterlegscheibe (A), bis sie vollständig unter der Lippe (B) befestigt ist.



ENTSORGUNG

- Coopers of Stortford verwendet nach Möglichkeit wiederverwertbare oder recycelte Verpackungen.
- Bitte entsorgen Sie alle Verpackungen, Papier und Kartons in Übereinstimmung mit den Recyclingvorschriften Ihrer Gemeinde.
- Am Ende der Lebensdauer des Produkts erkundigen Sie sich bitte bei den von der Gemeindeverwaltung zugelassenen Recyclingzentren für Haushaltsabfälle nach der Entsorgung.



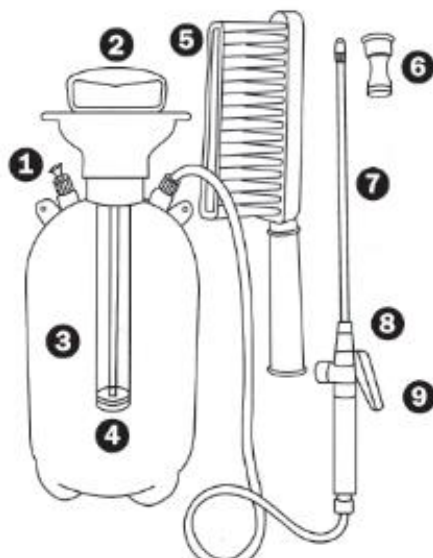
FRENCH INSTRUCTION



Spécifications :

- Dimensions de la bouteille : 54cm x 18cm (21 ¼" x 7 ½")
- Longueur du tuyau : 2.55m (8ft)
- Dimensions de la lance : 42 cm (21")
- Dimensions de la brosse : 35 cm (15")

Description du contenu :



1. Soupape de sécurité Soupape de pression
2. Poignée de la pompe
3. Flacon pulvérisateur (capacité de 8 litres)
4. Mécanisme de la pompe
5. Brosse amovible.
6. Buse de pulvérisation réglable
7. Lance
8. Connecteur de buse pour brosse ou lance.
9. Gâchette.

REMARQUE : cette buse ne se fixe pas directement au mécanisme de déclenchement.

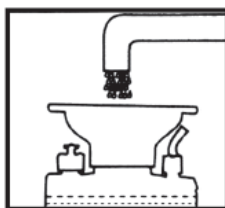
NOTE : NE PAS DÉPASSER LES NIVEAUX DE REMPLISSAGE MAXIMUM - 8 LITRES.

Instructions pour l'utilisateur :

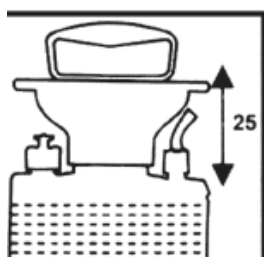
1. Ouvrir le couvercle pour remplir.



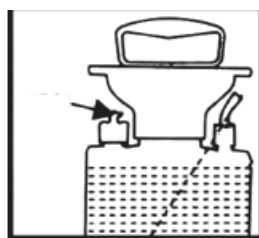
2. Ne pas dépasser le niveau de remplissage maximal de 8 litres.



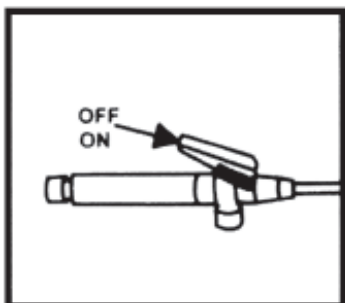
3. Pomper la poignée pour générer de la pression.
25 pompes au maximum.



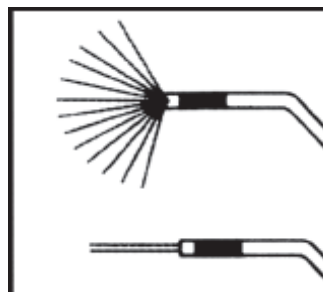
4. La soupape de sécurité s'active si la pression maximale est atteinte.



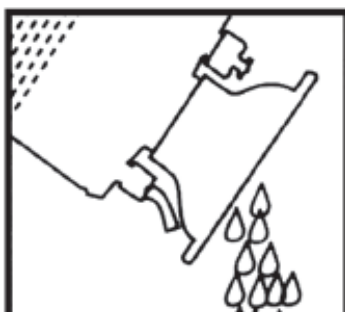
5. Utiliser la gâchette marche/arrêt pour contrôler la pulvérisation.



6. Régler la buse à l'extrémité pour obtenir un brouillard fin ou une pulvérisation directe.

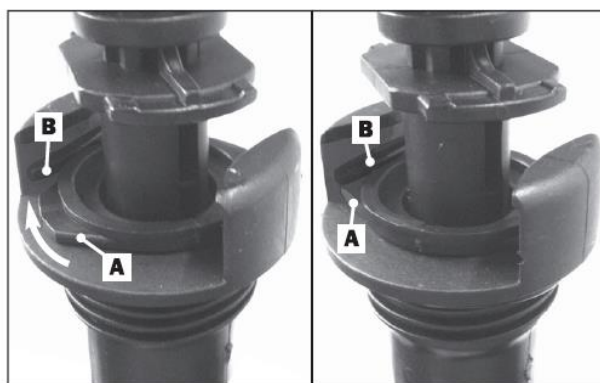


7. Toujours relâcher la pression lorsque le travail est terminé et vider le flacon de l'excédent de liquide.



INSTRUCTIONS D'ENTRETIEN ET DE NETTOYAGE :

- N'utilisez PAS de produits abrasifs ou d'ustensiles tranchants pour nettoyer ce produit.
- Conserver l'article dans un endroit frais et sec.
- Essuyer avec un chiffon propre et sec.
- Toujours bien se laver après avoir utilisé des sprays chimiques.
- Utilisez un tournevis à tête plate pour taper doucement sur la rondelle (A) dans le sens de la flèche jusqu'à ce qu'elle soit complètement fixée sous la lèvre (B).



ÉLIMINATION

- Coopers of Stortford utilise des emballages recyclables ou recyclés dans la mesure du possible.
- Veuillez vous débarrasser de tous les emballages, papiers et cartons conformément aux réglementations locales en matière de recyclage.
- À la fin de la durée de vie du produit, veuillez vous adresser au centre de recyclage des déchets ménagers agréé par votre municipalité.



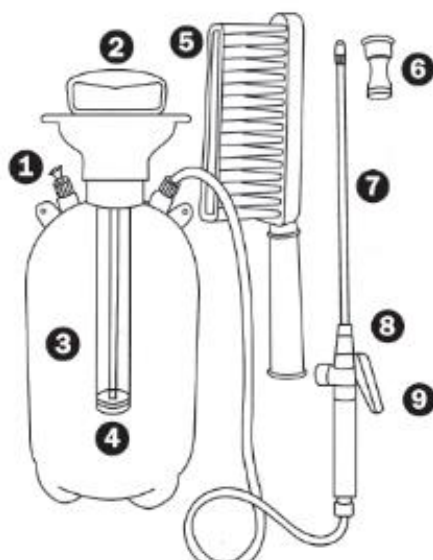
CZECH INSTRUCTIONS



Specifikace:

- Rozměry láhve: Rozměry: 54 cm x 18 cm (21 ¼" x 7 ½")
- Délka hadice: 2,55 m (8 stop)
- Rozměry kopí: 42 cm (21")
- Rozměry kartáče: 35 cm (15")

Popis obsahu:



1. Bezpečnostní tlakový ventil
2. Rukojeť čerpadla
3. Postřikovací láhev (objem 8 litrů)
4. Mechanismus čerpadla
5. Nástavec s kartáčem.
6. Nastavitelná stříkací tryska
7. Kopí
8. Konektor trysky pro kartáč nebo kopí.
9. Spouštěč

POZNÁMKA: tato tryska se **NEPŘIPOJUJE** přímo ke spouštěcímu mechanismu.

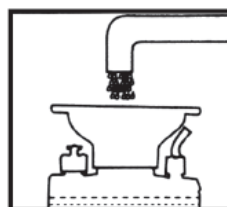
POZNÁMKA: **NEPŘEKRAČUJTE** MAXIMÁLNÍ MNOŽSTVÍ NÁPLNĚ - 8 LITRŮ.

Pokyny pro uživatele:

1. Otevřete víko pro naplnění.

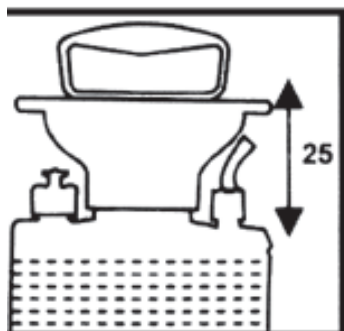


2. Nepřekračujte maximální úroveň plnění - 8 litrů.

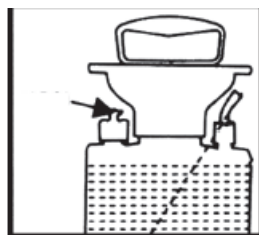


3. Pumpovací rukojeť vytvořte tlak.

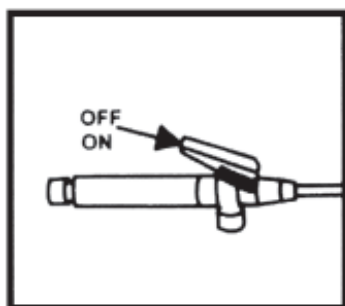
Maximální počet pumpování je 25.



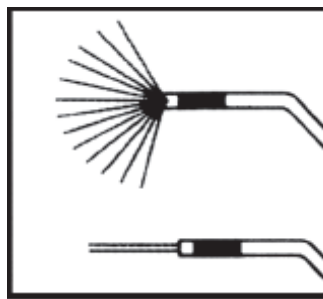
4. Při dosažení maximálního tlaku se aktivuje bezpečnostní pojistný ventil.



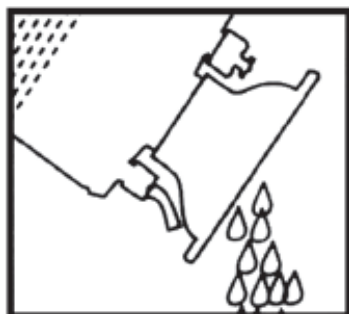
5. K ovládání postřiku použijte spouštěč zapnutí/vypnutí.



6. Na konci nastavte trysku pro jemnou mlhu nebo přímý postřik.

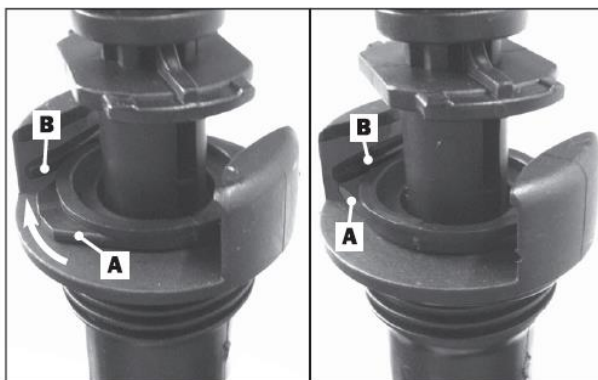


7. Po dokončení práce vždy uvolněte tlak a vyprázdněte láhev od přebytečné kapaliny.



POKYNY PRO PÉČI A ČIŠTĚNÍ:

- K čištění tohoto výrobku **NEPOUŽÍVEJTE** abrazivní čisticí prostředky ani ostré náčiní.
- Výrobek skladujte na chladném a suchém místě.
- Otírejte čistým suchým hadříkem.
- Po použití chemických sprejů vždy důkladně umyjte.
- Pomocí plochého šroubováku jemně poklepejte na podložku (A) ve směru šipky, dokud nebude zcela zajištěna pod okrajem (B).



DISPOZICE

- Společnost Coopers of Stortford používá recyklovatelné nebo recyklované obaly, kde je to možné.
- Veškeré obaly, papír a kartony likvidujte v souladu s předpisy o recyklaci místních úřadů.
- Po skončení životnosti výrobku se prosím informujte o jeho likvidaci v recyklačním středisku pro domácí odpad, které je autorizováno místním úřadem.



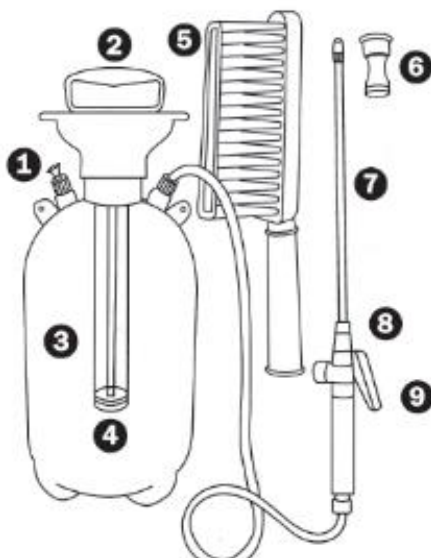
SLOVAK INSTRUCTIONS



Špecifikácie:

- Rozmery fľaše: Rozmery: 54 cm x 18 cm (21 ¼" x 7 ½")
- Dĺžka hadice: 2,55 m
- Rozmery kopije: 42 cm (21")
- Rozmery kefy - 35 cm (15")

Popis obsahu:



1. Bezpečnostný tlakový ventil
2. Rukoväť čerpadla
3. Fľaša s rozprašovačom (objem 8 litrov)
4. Mechanizmus čerpadla
5. Kefový nástavec.
6. Nastaviteľná striekacia tryska
7. Lanceta
8. Konektor trysky pre kefu alebo kopiju.
9. Spúšť.

POZNÁMKA: táto dýza sa NEpripája priamo k spúšťaciemu mechanizmu.

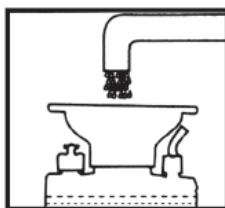
UPOZORNENIE: NEPREKRAČUJTE MAXIMÁLNU ÚROVEŇ NAPLNENIA - 8 LITROV.

Pokyny pre používateľa:

1. Otvorte veko na naplnenie.

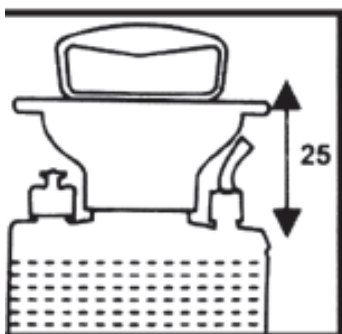


2. Neprekračujte maximálnu úroveň naplnenia 8 litrov.

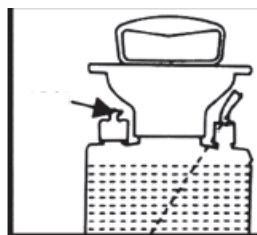


3. Pumpovacou rukoväťou vytvorte tlak.

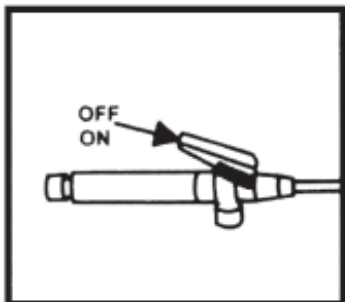
Maximálne 25 čerpaní.



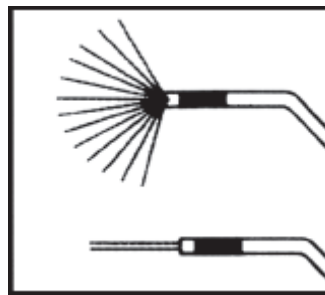
4. Bezpečnostný poistný ventil sa aktivuje, ak sa dosiahne maximálny tlak.



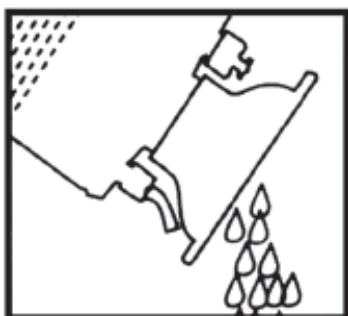
5. Na ovládanie postreku použite spúšťač zapnutia/vypnutia.



6. Nastavte trysku na konci pre jemnú hmlu alebo priamy postrek.

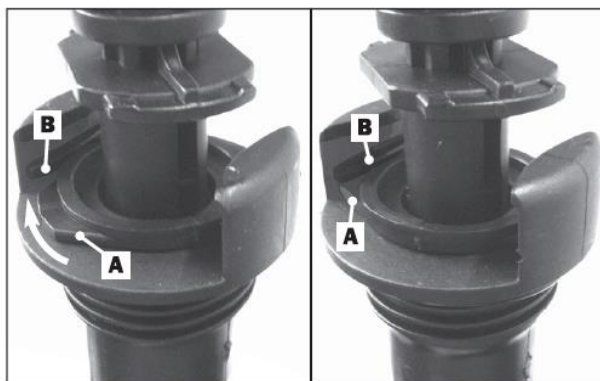


7. Po dokončení práce vždy uvolníte tlak a vyprázdníte fľašu od prebytočnej kvapaliny.



POKYNY NA OŠETROVANIE A ČISTENIE:

- Na čistenie tohto výrobku **NEPOUŽÍVAJTE** abrazívne čistiace prostriedky ani ostré náradie.
- Výrobok skladujte na chladnom a suchom mieste.
- Utrite čistou suchou handričkou.
- Po použití chemických sprejov vždy dôkladne umyte.
- Pomocou plochého skrutkovača jemne poklepte na podložku (A) v smere šípky, kým sa úplne nezaistí pod okrajom (B).



DISPOZÍCIA

- Spoločnosť Coopers of Stortford používa recyklovateľné alebo recyklované obaly, ak je to možné.
- Všetky obaly, papier a kartóny zlikvidujte v súlade s predpismi miestnych orgánov o recyklácii.
- Po skončení životnosti výrobku sa informujte o jeho likvidácii v recyklačnom stredisku pre domový odpad, ktoré je autorizované miestnym úradom.



CUSTOMER SERVICES:

Distributed by / Verteilt durch / Distribué par.

UK: The Enterprise Department Ltd.
11 Bridge Street, Bishops Stortford, Herts, UK, CM23 2JU
Tel: 0330 331 0300

NI/EU:
D.S.B. LD, 160 Bd. de Fourmies, 59100 Roubaix, France
Tel: (+44) 1279 701269

DE/FR/CZ/SK:
3Pagen Versand und Handelsges. mbH
St. Jöris Strasse 16-28
52477 Alsdorf
Tel: +49(0)2404/980-204



FR

Donnez ou recyclez
vos meubles.



Association

ou



Magasin

ou



Déchèterie